

Распылитель «Рapidфлаем 2»
(поз. 1,2,9,А,В)
и принадлежности к ингалятору
ДЕЛЬФИН
(поз. 3-8, 10)



- 1• - Верхняя часть колбы распылителя
- 2• - Нижняя часть колбы распылителя
- 3• - Трубка соединительная
- 4• - Маска дыхательная для взрослых
- 5• - Наконечник носовой для детей
- 6• - Наконечник носовой для взрослых
- 7• - Загубник
- 8• - Экономайзер
- 9• - Дюза (Внимание: легко теряется)
- 10• - Маска дыхательная для детей

Порядок работы с распылителями «Рapidфлаем 2», «Рapidфлаем 9» и принадлежностями одинаков за исключением пункта «ж» настоящей инструкции.

Сборку производить при выключенном аппарате.

а - откройте колбу для распыления лекарств (распылитель) путем поворота ее верхней части (1) вокруг собственной оси против часовой стрелки.

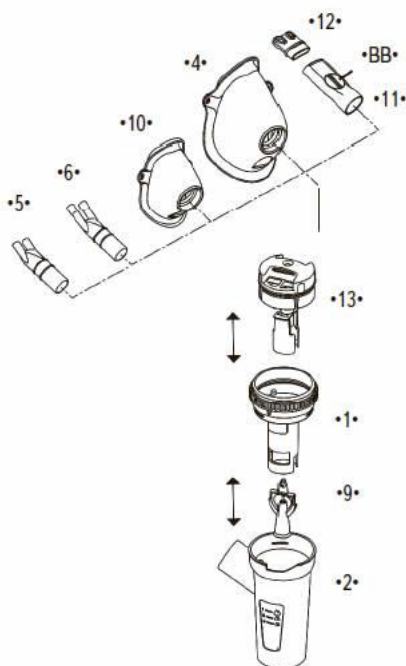
б - залейте по делениям необходимое количество лекарства в нижнюю часть колбы (2). Одно деление - 1 мл.

в - закройте колбу путем поворота ее части (1) вокруг собственной оси по часовой стрелке.

г - подсоедините распылитель к штуцеру аппарата при помощи трубки (3).

д - установите экономайзер (8), если это необходимо. Экономайзер используется для экономии лекарственного препарата. В случае применения экономайзера пациент закрывает в нем отверстие «С» пальцем при вдохе и открывает при выдохе.

Распылитель типа «Рapidфлаем 9» (поз. 1, 2, 9)



- 11• - загубник с клапаном выдоха
- ВВ• - клапан выдоха
- 12• - наконечник носовой универсальный
- 13• - регулятор

Это профессиональная быстродействующая система, предназначенная для ввода всех видов лекарственных средств и подходящая даже для пациентов с хроническими патологиями. Система клапанов оптимизирует вывод распыленного лекарственного средства в направлении пациента и ограничивает распространение в окружающую среду, а также, благодаря регулятору гранулометрии можно выбрать размер распыляемых частиц в зависимости от зоны органов дыхания, на которую направлена терапия. В четырех разных режимах распылитель может вырабатывать частицы разных размеров.

е - к боковому отверстию в верхней части колбы подсоедините желаемые принадлежности: маски (4) или (10), наконечники носовые (5) или (6), загубник для вдыхания ртом (7) к «Рapidфлаем 2» и (11, 12) к «Рapidфлаем 9».

ж - при применении распылителя «Рapidфлаем 2» используется заглушка «А» в верхней части колбы для выбора необходимой дисперсности облака аэрозоля.

Если отверстие «В» в верхней части колбы закрыто заглушкой «А» (режим 1), дисперсность лекарственных частиц - от 0,8 до 2,0 мкм, что обеспечивает ингаляцию нижних дыхательных путей. Если отверстие «В» открыто (режим 2), то дисперсность аэрозоля составляет 2,0 - 10,0 мкм, и этот режим используется для ингаляции верхних дыхательных путей.

- з - включите аппарат.
- и - по окончании процедуры промойте принадлежности под струей воды и дезинфицируйте моющим средством.
- к - при необходимости принадлежности 1, 2, 9, 11, 12 можно

стерилизовать в автоклаве (режим: температура - 121 °С, давление - 0,1 МПа) в течение 25 минут. При этом следует удалить заглушку А.

При ежедневном использовании ингалятора один раз в 2-3 месяца необходимо обрабатывать воздушный фильтр, расположенный рядом со штуцером ингалятора, к которому подсоединяется трубка соединительная (3), моющим средством с последующей промывкой в чистой проточной воде. Фильтр перед установкой в аппарат сушить не менее 2 часов при комнатной температуре. Максимальное время работы ингалятора без выключения – 60 минут, после 20-минутного перерыва он снова готов к работе.

ВНИМАНИЕ! Возможна поставка дополнительного количества принадлежностей (поз.1+2+9, 3, 4, 5, 6, 7, 8, 10, 11, 12).